

Exercícios - Lista 2

- 1) O Sr. Silva é dono de uma loja de presentes em uma pequena cidade. Ele acredita que as vendas da loja estejam relacionadas ao número de ônibus de turistas que param na cidade. Ele coletou os seguintes dados sobre as vendas e o número de visitas de ônibus em uma seleção de dias recentes:

Número do dia	Nº de ônibus	Vendas (R\$)			
	X	Y	XY	X ²	Y ²
1	24	962,00			
2	30	1.181,00			
3	9	578,00			
4	48	1.429,00			
5	38	1.324,00			
6	15	752,00			
7	5	542,00			
8	38	1.355,00			
9	15	788,00			
10	24	998,00			
11	49	1.462,00			
12	10	650,00			
13	17	862,00			
14	11	719,00			
15	16	828,00			
SOMA →	ΣX =	ΣY =	ΣXY =	ΣX² =	ΣY² =

- Faça o diagrama de dispersão;
- Determine o coeficiente de correlação;
- Explique o tipo de correlação;
- Estabeleça a equação da reta ajustada;
- Faça uma previsão de vendas para dias em que 27 ônibus visitam a cidade;
- Faça uma previsão de vendas para dias em que 55 ônibus visitam a cidade;
- Entre as previsões encontradas nos itens (e) e (f), qual você acha a mais confiável? Justifique a sua resposta!!!

- 2) Um grupo de pessoas fez uma avaliação do peso aparente de alguns objetos. Com o peso real e a média dos pesos aparentes, dados pelo grupo, obteve-se a tabela:

PESO REAL	18	30	42	62	73	97	120
PESO APARENTE	10	23	33	60	91	98	159

Calcule o coeficiente de correlação.

- 3) A tabela abaixo apresenta valores que mostram como o comprimento de uma barra de aço varia conforme a temperatura:

TEMPERATURA (°C)	10	15	20	25	30
COMPRIIMENTO (mm)	1003	1005	1010	1011	1014

Determine:

- o coeficiente de correlação;
 - a reta ajustada a essa correlação;
 - o valor estimado do comprimento da barra para a temperatura de 18°C;
 - o valor estimado do comprimento da barra para a temperatura de 35°C.
-

- 4) Certa empresa, estudando a variação da demanda de seu produto em relação à variação de preço de venda, obteve a tabela:

PREÇO (X)	38	42	50	56	59	63	70	80	95	110
DEMANDA (Y)	350	325	297	270	256	246	238	223	215	208

- Faça o diagrama de dispersão;
 - Determine o coeficiente de correlação;
 - Explique o tipo de correlação;
 - Estabeleça a equação da reta ajustada;
 - Estime a demanda para um preço de venda de 60;
 - Estime a demanda para um preço de venda de 120;
 - Com base em sua equação, qual o preço de venda para uma demanda de 300;
-

- 5) Pretendendo-se estudar a relação entre as variáveis "consumo de energia" (**x**) e "volume de produção nas empresas industriais" (**y**), fez-se uma amostragem que inclui *vinte* empresas, computando-se os seguintes valores:

$$\left\{ \begin{array}{l} \Sigma x = 11,34 \\ \Sigma y = 20,72 \\ \Sigma x^2 = 12,16 \\ \Sigma y^2 = 84,96 \\ \Sigma xy = 22,13 \end{array} \right.$$

Determine:

- o coeficiente de correlação;
 - a equação de regressão de **y** para **x**.
-

- 6) Pediram que você retirasse uma carta de um maço, devolvesse essa carta e depois retirasse outra carta. Qual é a probabilidade de que as duas cartas fossem ambas de ouros? **Resposta: 1/16**
-

- 7) Pediram que você retirasse duas cartas de um maço. Qual é a probabilidade de que saiam duas cartas de ouros? **Resposta: 1/17**
-

- 8) Um professor trouxe algumas balas para distribuir entre seus alunos. Existem somente 20 balas no saco, onde quatro são pastilhas de hortelã, cinco são de morango, duas são de abacaxi e nove são drops cítricos (três das quais são brancas e as demais são amarelas como as de abacaxi). Deseja-se saber a probabilidade:
- (a) de que o primeiro aluno retire aleatoriamente uma pastilha de hortelã; **Resposta: 1/5**
 - (b) de que ele retire qualquer coisa que não seja de abacaxi; **Resposta: 9/10**
 - (c) de que ele retire uma bala de morango ou um drops cítrico; **Resposta: 7/10**
 - (d) de que a bala seja amarela ou um drops cítrico; **Resposta: 11/20**
 - (e) de que o aluno retire uma bala de morango de que ele não goste e então devolva a bala ao saco e retire uma pastilha de hortelã; **Resposta: 1/20**
 - (f) Que uma aluno ganancioso retire duas balas e que elas sejam ambas de morango. **Resposta: 1/19**
-

9) Um número inteiro entre 3 e 11 (excluindo o 3 e o 11) será escolhido ao acaso.

- (a) Qual é a probabilidade de que este número seja ímpar? **Resposta: 3/7**
 - (b) Qual é a probabilidade de que este número seja ímpar e divisível por 3? **Resposta: 1/7**
-

10) No lançamento de dois dados, qual é a probabilidade de se obter um par de pontos iguais? **Resposta: 1/6**

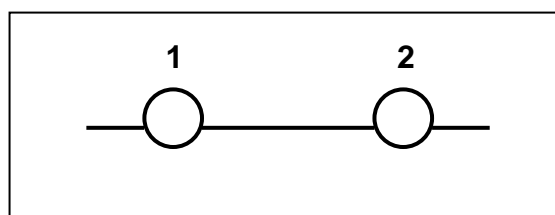
11) Em um lote de 12 peças, 4 são defeituosas. Sendo retiradas aleatoriamente 2 peças, calcule:

- (a) a probabilidade de ambas serem defeituosas; **Resposta: 1/11**
 - (b) a probabilidade de ambas não serem defeituosas; **Resposta: 14/33**
 - (c) a probabilidade de ao menos uma ser defeituosa. **Resposta: 19/33**
-

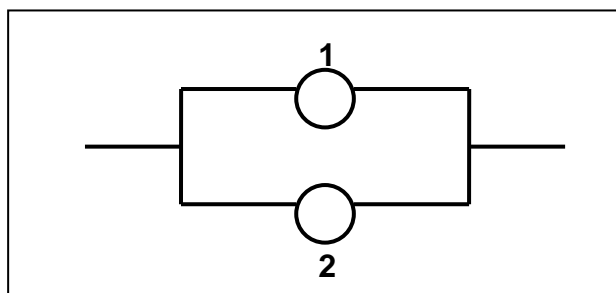
12) Qual é a probabilidade de se obter a soma 7 ou 11 na jogada de dois dados?
Resposta: 2/9

13) De 300 estudantes de Engenharia, 100 estão matriculados em Cálculo e 80 em Estatística. Estes dados incluem 30 estudantes que estão matriculados em ambas as disciplinas. Qual é a probabilidade de que um estudante aleatoriamente escolhido esteja matriculado em Cálculo ou em Estatística? **Resposta: 1/2**

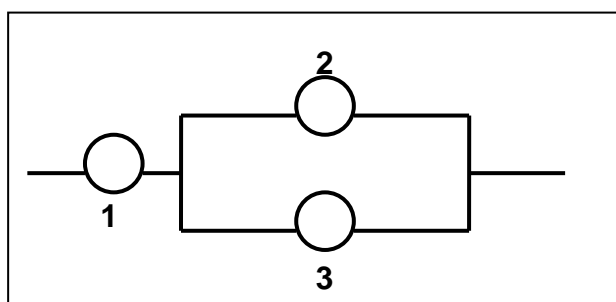
14) A figura abaixo ilustra um sistema composto de dois componentes ligados em série. O sistema funcionará se os componentes 1 e 2 funcionarem simultaneamente. Se um dos componentes falhar, o sistema também falhará. Supondo que os componentes funcionem *independentemente*, e se p_i for a probabilidade do componente i ($i = 1, 2$) funcionar, então calcule a probabilidade do sistema funcionar.



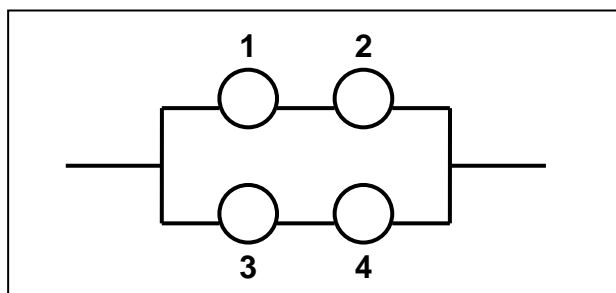
- 15) A figura abaixo ilustra um sistema composto de dois componentes ligados em paralelo. O sistema funcionará se pelo menos um dos dois componentes funcionar. Supondo que os componentes funcionem *independentemente*, com confiabilidades p_1 e p_2 , então obtenha a confiabilidade do sistema.



- 16) Na figura abaixo temos um sistema com três componentes funcionando *independentemente*, com confiabilidades p_1 , p_2 e p_3 . Obtenha a confiabilidade do sistema.



- 17) Supondo que todos os componentes do sistema da figura abaixo tenham a mesma confiabilidade p e funcionem independentemente, obtenha a confiabilidade do sistema.



- 18) Na figura abaixo temos um sistema chamado ponte. Supondo que todos os componentes do sistema tenham a mesma confiabilidade p e funcionem independentemente, obtenha a confiabilidade do sistema.

